

2026年度

第63回東村山市春季市民大会  
「テニス大会」

【大会日程】

ミックスダブルス（B）	・・・・・・・・	3月22日(日)
ミックスダブルス（A）	・・・・・・・・	3月29日(日)
ベテランミックスダブルス	・・・・・・・・	3月29日(日)
男子ベテランダブルス	・・・・・・・・	4月4日(土)
女子ベテランダブルス	・・・・・・・・	4月4日(土)
男子シニアダブルス	・・・・・・・・	4月4日(土)
男子ダブルス（B）	・・・・・・・・	4月12日(日)
男子ダブルス（A）	・・・・・・・・	4月12日(日)
女子ダブルス（B）	・・・・・・・・	4月26日(日)
女子ダブルス（A）	・・・・・・・・	4月26日(日)

大会予備日： 4月11日(土)、4月18日(土)  
5月 3日(日)、5月10日(日)

主催 公益社団法人東村山市スポーツ協会

後援 東村山市教育委員会

主管 東村山市テニス連盟

協賛 (株)ラケットショップフジ

熱中症対策 [選手向け 5ヶ条] (選手自身が気をつけなくてはならないこと)

1. 栄養、休養、睡眠を十分とり、体調を整えましょう。
2. 試合前、中、後は、塩分を含んだスポーツドリンクを十分に取しましょう。
3. 試合前、長く日に当たることは避けましょう。
4. 白や通気性のよいウェアを着ましょう。
5. 汗を拭き、できるだけ身体を冷やしましょう。

※少しでも気分が悪いときは、我慢せずに大会スタッフ、大会役員に知らせてください！

## 開催要項および諸注意

### 【試合ルール】

- 1 予選はラウンドロビン形式とし、6ゲーム先取、ノーアドバンテージ方式とします。  
一日で消化が不可能と判断した場合、予戦はショートセット（4-4タイブレーク）で行います。（2026年より変更）
- 2 予選は各ブロック基本4組（又は3組）の総当たりとし、ブロックの1位、2位が本戦トーナメントに進みます。
- 3 予選ブロックで4組に満たない場合、Bクラスに限り他ブロックとの再編成を行う事があります。  
なお、シード枠の試合はシード順の関係から、いかなる場合もブロック変更を行いません。  
但し、試合数、天候などにより試合方法変更する場合があります。大会本部の指示に従ってください。
- 4 予選ブロック内で勝ち数、負け数が同じ場合は、直接対決の勝者が上位とします。それでも同じ場合は取得ゲーム率（勝ちゲーム数/全ゲーム数）が高いほうが上位となります。それでも同率の場合はジャンケンとします。  
（例：A組が6-3、4-6の場合は10/19=0.53。B組が3-6、6-1の場合は9/16=0.56でB組が上位です。勝ゲーム数ではありません）
- 5 予選ブロックの試合順序は、ペア数によって下記の順に進めます。
  - ・ 3組の場合①②、②③、①③
  - ・ 4組の場合①②、③④、①③、②④、①④、②③試合の進行を考慮し順序を変更する場合がありますで、大会本部の指示に従って下さい。（Bクラス限定）
- 6 本戦トーナメントは1セット・マッチ6オール（7ポイント）のタイブレーク、ノーアドバンテージ方式とします。  
但し、試合数、天候などにより試合方法変更する場合があります。大会本部の指示に従ってください。
- 7 試合開始前の練習コート開放はありません。
- 8 試合前の練習はサービス4本で開始してください。
- 9 試合の進行が判るように、各コートにスコアボードを配置しています。若い番号の選手が左側のスコアを使用して下さい。
- 10 試合はすべてセルフジャッジです。判定は瞬時に大きな声や手振りでもジャッジしてください。  
判定できない場合はインプレーとして続行してください。
- 11 ケイレンやトイレタイム等による試合の中断は1回のみ認めます（10分以内）。それを超えた場合は棄権とみなします。
- 12 試合終了後、勝者が速やかに試合ボールを持って本部に結果報告をしてください。
- 13 その他のルールについては「テニスルールブック」最新版に準じます。
- 14 個人情報（氏名、大会成績、写真等）を市報やHP等に掲載することが有りますのでご了承願います。



連盟ホームページ：QRコード

### 【諸注意】

- 1 試合会場は東村山市立運動公園テニスコート（砂入り人工芝）です。
- 2 駐車場及び試合会場での事故について主催者は一切責任を負いません。  
大会期間中における怪我や熱中症についてはテニス連盟にて契約している傷害保険の適応対象になる場合があります。
- 3 天候不順の場合も必ず会場に来て開始時刻、または順延日程の確認をお願いします。  
雨天順延の場合の日程は、後日連盟HPに掲示します。電話による問い合わせは一切出来ません。
- 5 試合当日のエントリーは、ダブルスはペアが揃った時点で可能です。  
種目ごとに定められた集合時刻以降のエントリーは、いかなる事情があっても受け付けません。  
（道路事情、駐車場の混雑等、考慮に入れてご参集下さい。）
- 6 試合当日のリーグ戦に於いて、ダブルスペアのどちらかが欠場の場合、代替のペアとエキシビジョンマッチとして参加可能です。同一ブロック内の対戦チームが認めた場合とします。
- 7 天候、コート事情によるサスペンドの場合、運営責任者の判断で大会予備日を選定し、残り試合の日程を決定します。  
予備日の選定にあたっては、ダブルスチームの事情を勘案し調整しますが、その結果、参加不可のチームは棄権とします。  
但し、全ての予備日について、全てのチームが参加不可の場合、ジャンケンで勝敗を決定します。

大会日程と集合時間

(注) 枠内の時間は集合時間です。

種目/日程	3月22日	3月29日	4月4日	4月12日	4月26日
	(日)	(日)	(土)	(日)	(日)
ミックスダブルス (B)	8:00				
ミックスダブルス (A)		8:00			
ベテランミックスダブルス		10:00			
男子ベテランダブルス			8:00		
男子シニアダブルス			10:00		
女子ベテランダブルス			12:00		
男子ダブルス (B)				8:00	
男子ダブルス (A)				12:00	
女子ダブルス (B)					8:00
女子ダブルス (A)					11:00

【東村山市テニス連盟役員】

名誉会長	森 清 吉	理事	小椋山 隆	理事	市 原 順次郎
会 長	阿 部 昌 史	理事	愛 甲 啓 也	理事	高 橋 康 雄
理事長	小 泉 誠	理事	西 村 拓 治	理事	宮 野 未 光
副理事長	安 彦 直 幸	理事	新 沼 美智代	理事	高 林 崇 行
副理事長	篠 崎 雅 智	理事	馬 場 大 助	理事	小 西 隆 行
会 計	谷 村 美 和	理事	有 賀 昭 夫	理事	伊 藤 進之助
顧 問	武 谷 直 也	理事	林 直 子		

◇◇クラブ名称凡例◇◇

医：多摩北部医療センター	市：市民テニス	E：E・T・C
ポ：ポールスタア	H：ハイブリッ	G：g a k u
A：ATKテニススクール東村山校		ー：一般（連盟非加盟）

**ミックスダブルスB (予選リーグ)**

**Aブロック**

	氏名	所属	①	②	③	④	勝数	負数	順位
①	小林修・小澤	市・市	△						
②	小林・左伴	ポ・一		△					
③	阿部・蒲生	市・H			△				
④	米谷・米谷	一・一				△			

**Bブロック**

	氏名	所属	①	②	③	④	勝数	負数	順位
①	西村・和田	市・市	△						
②	井上・小林芽	ポ・一		△					
③	朝倉・朝倉	一・一			△				
④	村岡・香取	G・G				△			

**Cブロック**

	氏名	所属	①	②	③	④	勝数	負数	順位
①	西・来海	G・G	△						
②	宮内・村田	一・一		△					
③	近藤・近藤	一・一			△				
④	池田・山岸	市・市				△			

**Dブロック**

	氏名	所属	①	②	③	④	勝数	負数	順位
①	二瓶・二瓶	A・A	△						
②	田中・木村	一・一		△					
③	伊佐・伊佐	市・市			△				
④	宮野・寧	E・E				△			

**Eブロック**

	氏名	所属	①	②	③	④	勝数	負数	順位
①	高原・高原	一・一	△						
②	佐伯・武藤	市・一		△					
③	谷村・谷村	市・市			△				
④	村井・石井	E・E				△			

**Fブロック**

	氏名	所属	①	②	③	④	勝数	負数	順位
①	大津・久木田	一・一	△						
②	新堀・新堀	一・一		△					
③	小林・小林由	一・一			△				
④	前嶋・吉川	ポ・ポ				△			

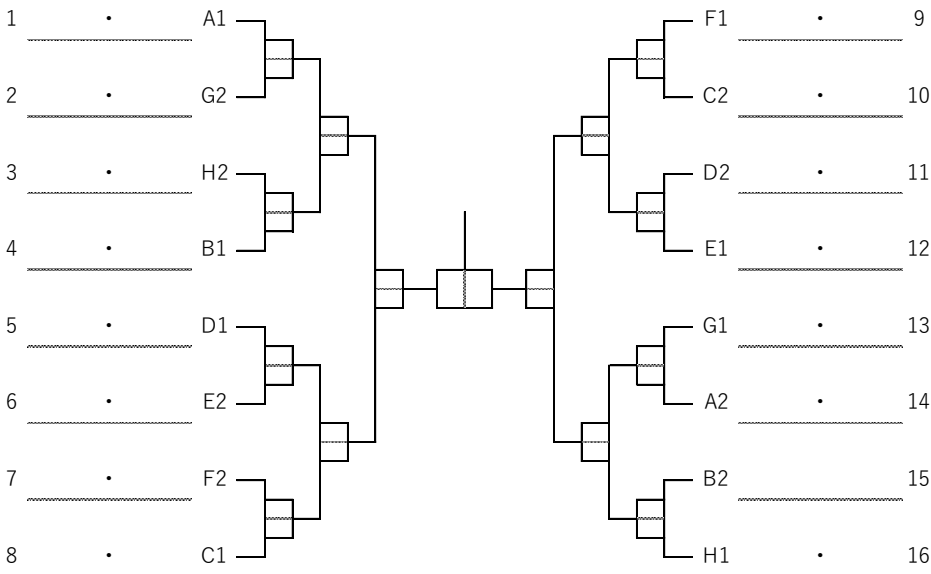
**Gブロック**

	氏名	所属	①	②	③	④	勝数	負数	順位
①	小西・佐藤	一・一	△						
②	石原・田中	一・一		△					
③	大學・大學	一・一			△				
④	古永・津村	一・一				△			

**Hブロック**

	氏名	所属	①	②	③	④	勝数	負数	順位
①	高野・高野	一・一	△						
②	武藤・武藤	一・一		△					
③	新田・佐藤	G・G			△				
④	有賀・南波	市・一				△			

**ミックスダブルスB (本戦)**



**ミックスダブルスA (予選リーグ)**

**Aブロック**

	氏名	所属	P	①	②	③	勝数	負数	順位
①	大内・大内	ポ・ポ	440	X					1
②	永倉・小田	G・G	70		X				
③	小西・仙波	ポ・市	140			X			

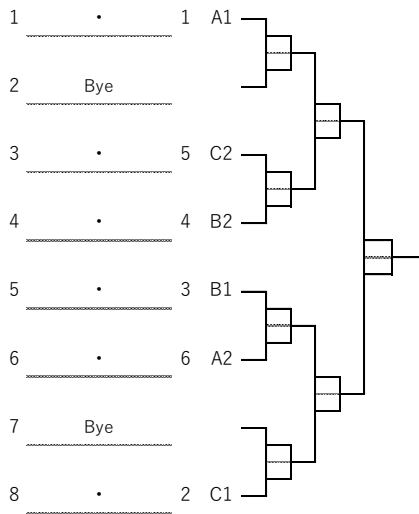
**Bブロック**

	氏名	所属	P	①	②	③	④	勝数	負数	順位
①	太田亮・佐々木	一・一	175	X						3
②	酒井・樽矢	医・医	0		X					
③	小桧山駿・松井	市・市	170			X				
④	渡邊・石橋	G・G	0				X			

**Cブロック**

	氏名	所属	P	①	②	③	④	勝数	負数	順位
①	太田祐・太田果	一・一	220	X						
②	小林・山田	H・医	70		X					
③	篠田・篠田	市・市	170			X				
④	小林・小林	G・G	0				X			

**ミックスダブルスA (本戦)**



**ベテランミックスダブルス（予選リーグ）**

**Aブロック**

	氏名	所属	P	①	②	③	勝数	負数	順位
①	田村・川口	一・一	優	/					1
②	永倉・永倉	市・市			/				
③	伊佐・谷村	市・市	85			/			

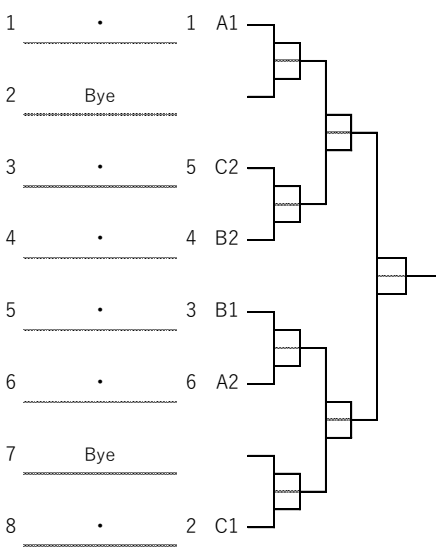
**Bブロック**

	氏名	所属	P	①	②	③	④	勝数	負数	順位
①	阿部・蒲生	市・H	440	/						3
②	荒牧・村上	医・一	0		/					
③	喜瀬・喜瀬	一・一	200			/				
④	小泉・東條	一・一	0				/			

**Cブロック**

	氏名	所属	P	①	②	③	勝数	負数	順位
①	池田・山岸	市・市	準	/					2
②	石原・田中	一・一	0		/				
③	秋山・小嶋	H・市	100			/			

**ベテランミックスダブルス（本戦）**



男子ベテランダブルス (予選リーグ戦)

Aブロック

	氏名	所属	P	①	②	③	勝数	負数	順位
①	秋山・本橋	H・ボ	優	●					1
②	酒井・小林	医・H	170		●				
③	小桧山・木原	市・一	170			●			

Bブロック

	氏名	所属	P	①	②	③	④	勝数	負数	順位
①	後藤・上野	一・一	310	●						4
②	高橋・中鉢	一・一	0		●					
③	渡辺・北澤	ボ・ボ	305			●				
④	澤・安彦	医・医	0				●			

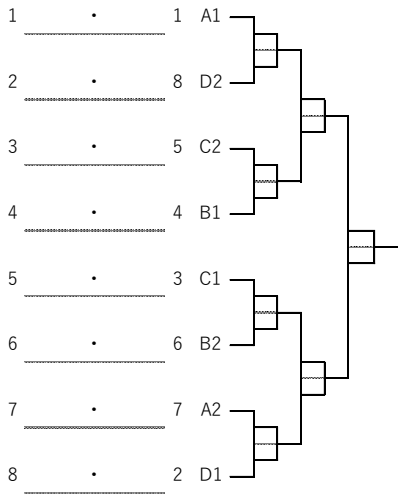
Cブロック

	氏名	所属	P	①	②	③	④	勝数	負数	順位
①	小西・蓬菜谷	ボ・ボ	330	●						3
②	馬場・並河	ボ・ボ	105		●					
③	丸山・朝倉	一・一	270			●				
④	小林・西村	市・市	0				●			

Dブロック

	氏名	所属	P	①	②	③	④	勝数	負数	順位
①	河野・小嶋	市・市	350	●						2
②	三浦・湯浅	H・H	165		●					
③	有賀・大熊	市・一	200			●				
④	石原・谷村	市・市	0				●			

男子ベテランダブルス (本戦)



女子ベテランダブルス（予選リーグ戦）

Aブロック

	氏名	所属	P	①	②	③	勝数	負数	順位
①	茂呂・村岡	一・一	470	△					1
②	増澤・寺崎	一・一	0		△				
③	長島・喜瀬	一・一	155			△			

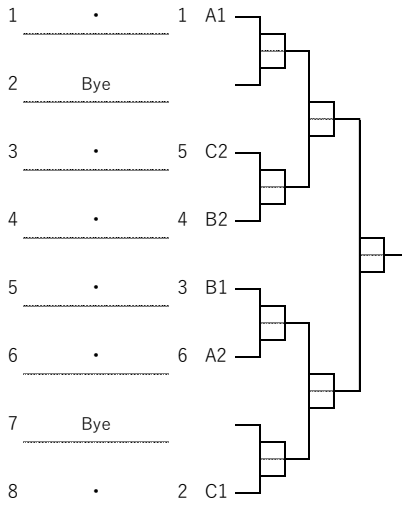
Bブロック

	氏名	所属	P	①	②	③	④	勝数	負数	順位
①	西村・小嶋	一・市	380	△						3
②	浅野・小林	一・一	0		△					
③	木村・江崎	市・一	210			△				
④	笹野・小関	市・一	0				△			

Cブロック

	氏名	所属	P	①	②	③	勝数	負数	順位
①	山田・樽矢	医・医	320	△					2
②	古谷・高野	一・一	0		△				
③	山岸・川口	市・一	240			△			

女子ベテランダブルス（本戦）



**男子シニアダブルス（予選リーグ戦）**

**Aブロック**

	氏名	所属	P	①	②	③	④	勝数	負数	順位
①	小泉・原	医・医	優	X						1
②	滝沢・高橋	A・A	0		X					
③	青木・阿部	医・市	0			X				
④	前川・久保田	一・一	0				X			

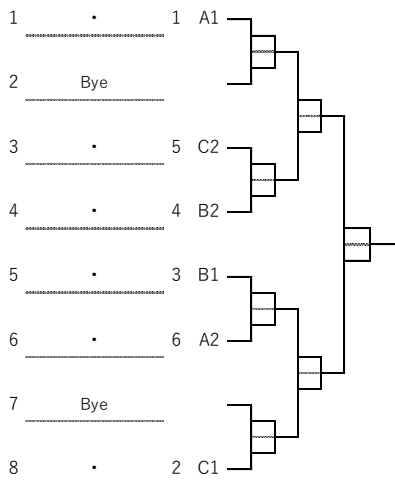
**Bブロック**

	氏名	所属	P	①	②	③	④	勝数	負数	順位
①	本保・根本	H・一	310	X						3
②	田中・竹沢	市・市	0		X					
③	永倉・浜	市・市	300			X				
④	伊佐・梅原	市・市	0				X			

**Cブロック**

	氏名	所属	P	①	②	③	④	勝数	負数	順位
①	愛甲・竹内	H・H	準	X						2
②	芦刈・松井	市・市	0		X					
③	橋口・池田	一・市	285			X				
④	山田・目野	一・一	0				X			

**男子シニアダブルス（本戦）**



## 男子ダブルスB（予選リーグ戦）

### Aブロック

	氏名	所属	①	②	③	④	勝数	負数	順位
①	小嶋耕・石原健	市・市							
②	有賀・滝沢	市・A							
③	杉本・中鉢	一・一							
④	小西・野口	一・一							

### Bブロック

	氏名	所属	①	②	③	④	勝数	負数	順位
①	前嶋・小林明	ポ・ポ							
②	山田・目野	一・一							
③	西村・谷村	市・市							
④	河田・新田	G・G							

### Cブロック

	氏名	所属	①	②	③	④	勝数	負数	順位
①	武藤・武藤	一・一							
②	三浦・新井	H・一							
③	池田・射場	市・ポ							
④	伊佐・村田	市・市							

### Dブロック

	氏名	所属	①	②	③	④	勝数	負数	順位
①	伊藤・浅見	G・G							
②	青木・阿部	医・市							
③	河野好・石原	市・市							
④	安彦・安彦	市・医							

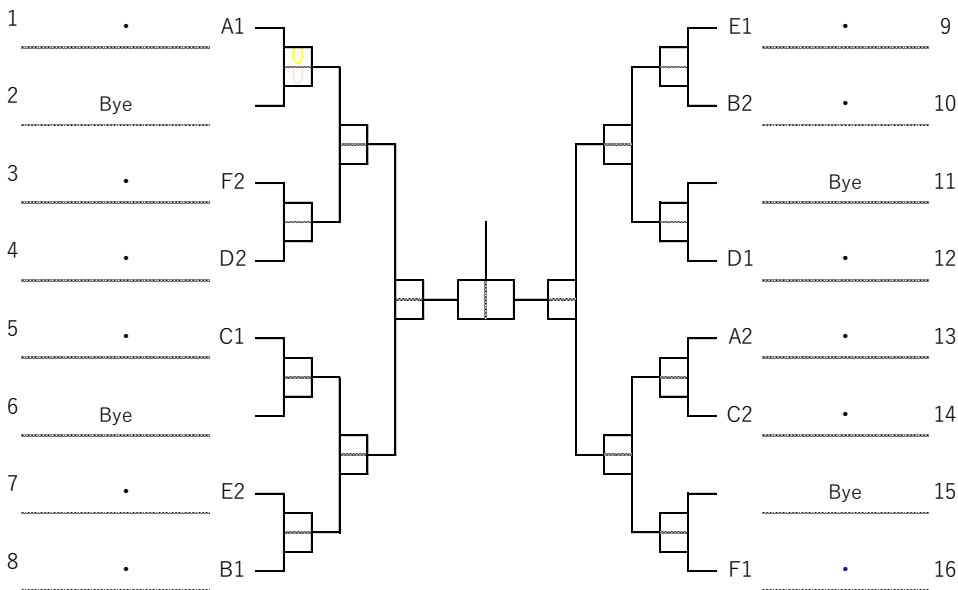
### Eブロック

	氏名	所属	①	②	③	④	勝数	負数	順位
①	神保・石原	市・一							
②	村井・宮野	E・E							
③	愛甲・武田	H・H							
④	西・郡司	G・G							

### Fブロック

	氏名	所属	①	②	③	④	勝数	負数	順位
①	齋藤・永田	H・一							
②	田部・韓	市・市							
③	小林・小林	市・市							

## 男子ダブルスB（本戦）



**男子ダブルス A (予選リーグ戦)**

**Aブロック**

	氏名	所属	P	①	②	③	④	勝数	負数	順位
①	小松山駿・小松山晴	市・市	優	/						
②	永倉・八重樫	G・G	105							
③	小西・黒田	ポ・ポ	105							
④	村岡・前島	G・G	0							

**Bブロック**

	氏名	所属	P	①	②	③	④	勝数	負数	順位
①	酒井・小林	医・H	165	/						
②	愛甲・中山	H・H	50							
③	蓬萊谷・小林	ポ・ポ	155							
④	福島・小林	G・G	35							

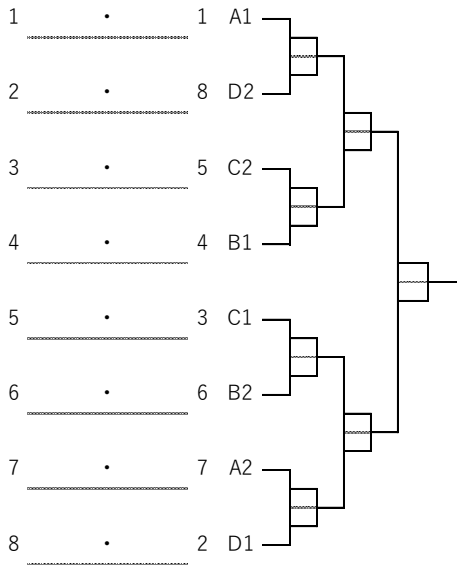
**Cブロック**

	氏名	所属	P	①	②	③	④	勝数	負数	順位
①	桐生・古川	ポ・一	215	/						
②	小松山隆・皆川	市・一	50							
③	本橋・渡辺	ポ・ポ	155							
④	粕谷・葛谷	G・G	0							

**Dブロック**

	氏名	所属	P	①	②	③	④	勝数	負数	順位
①	太田亮・太田祐	一・一	480	/						
②	高野・大内	一・ポ	100							
③	後藤・上野	一・一	140							
④	馬場・並河	ポ・ポ	0							

**男子ダブルス A (本戦)**



女子ダブルスB (予選リーグ戦)

Aブロック

	氏名	所属	①	②	③	④	勝数	負数	順位
①	笹野・近藤	市・一	/						
②	森・大熊	一・一		/					
③	米谷・米谷	一・一			/				
④	高木・伊藤	一・一				/			

Bブロック

	氏名	所属	①	②	③	④	勝数	負数	順位
①	清松・田中	一・一	/						
②	田村・谷村	市・市		/					
③	齊藤・寧	E・E			/				
④	當麻・久木田	一・一				/			

Cブロック

	氏名	所属	①	②	③	④	勝数	負数	順位
①	佐藤・香取	G・G	/						
②	高杉・白井	一・一		/					
③	高野・古谷	一・一			/				
④	朝倉・都甲	一・一				/			

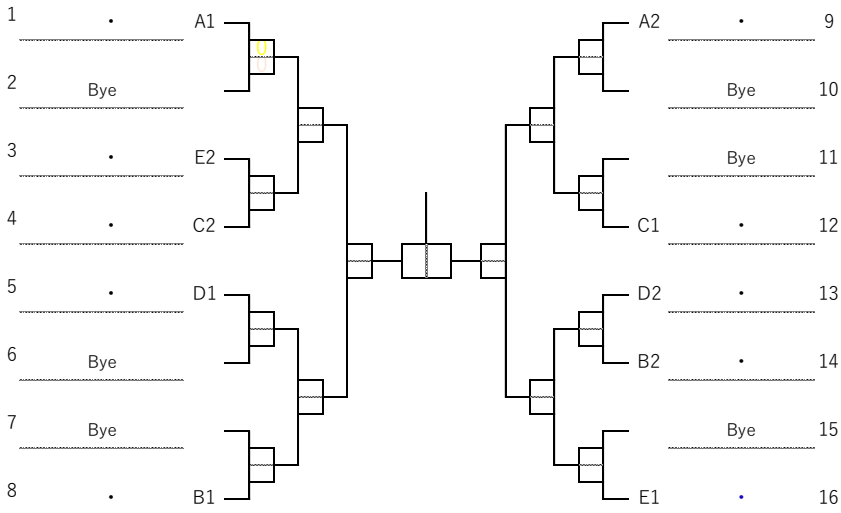
Dブロック

	氏名	所属	①	②	③	④	勝数	負数	順位
①	酒井・長田	一・一	/						
②	伊佐・和田	市・市		/					
③	浅野・望田	一・一			/				
④	石井・石井	一・一				/			

Eブロック

	氏名	所属	①	②	③	④	勝数	負数	順位
①	川村・高田	一・一	/						
②	高木・高木	一・一		/					
③	早坂・佐野	一・一			/				
④	坂本・山口	A・A				/			

女子ダブルスB (本戦)



**女子ダブルスA (予選リーグ戦)**

**Aブロック**

	氏名	所属	P	①	②	③	勝数	負数	順位
①	コール・松井	一・市	優	X					1
②	川口・樽矢	一・医	95		X				
③	星・星	G・G	120			X			

**Bブロック**

	氏名	所属	P	①	②	③	④	勝数	負数	順位
①	太田果・佐々木	一・一	200	X						4
②	西澤・鈴木	一・G	0		X					
③	小嶋・村岡	市・一	170			X				
④	小澤・福田	市・市	0				X			

**Cブロック**

	氏名	所属	P	①	②	③	勝数	負数	順位
①	茂呂・西村	一・一	450	X					3
②	喜瀬・歌田	一・一	70		X				
③	阿部・大内	一・ポ	145			X			

**Dブロック**

	氏名	所属	P	①	②	③	勝数	負数	順位
①	坂下・石橋	G・G	準	X					2
②	篠田・中山	市・一	70		X				
③	長島・東條	一・一	140			X			

**女子ダブルスA (本戦)**

