

2024年度

**第61回 東村山市春季市民大会
「テニス大会」**

【大会日程】

ミックスダブルス (B)	3月24日(日)
ミックスダブルス (A)	3月31日(日)
ベテランミックスダブルス	3月31日(日)
男子ベテランダブルス (45歳以上)	4月6日(土)
女子ベテランダブルス (50歳以上)	4月6日(土)
男子シニアダブルス (60歳以上)	4月6日(土)
男子ダブルス (B)	4月14日(日)
女子ダブルス (B)	4月14日(日)
男子ダブルス (A)	4月21日(日)
女子ダブルス (A)	4月21日(日)

大会予備日： 4月13日(土)、4月20日(土)、4月28日(日)
5月5日(日)、5月12日(日)

主催 (公社) 東村山市スポーツ協会
後援 東村山市
東村山市教育委員会
主管 東村山市テニス連盟
協賛 (株) ラケットショップフジ

開催要項および諸注意

【試合ルール】

- 予選リーグは6ゲーム先取、ノーアドバンテージ方式とします。
本戦トーナメントは1セット・マッチ6オール（7ポイント）のタイブレーク、ノーアドバンテージ方式とします。
試合数、天候などにより試合方法変更する場合があります。大会本部の指示に従ってください。
- #### 1.1 今季限定ルール
- 男・女ダブルスB（同日開催）の種目については、男子のエントリー数が多くなったため、限定ルールを設定しました。**
- ①男子は3組/1ブロックの総当たりとします。ただし、当日に欠場が発生した場合は組替えを行います、3組に満たない場合は、4組のブロックを設けます。**
 - ②試合方式として本戦トーナメントは4ゲーム先取、ノーアドバンテージ方式とします。**
予選リーグは【試合ルール】の1と同様
- ダブルス予選はラウンドロビン方式、本戦はトーナメント方式となります。
本戦、予選ともにノーアドバンテージ方式を採用します。
 - 予選ラウンドロビン戦は3組または4組の総当たりとし、ブロックの1位、2位が本戦トーナメントに進みます。
 - 予選ラウンドロビン戦が3組に満たない場合はBクラスに限り他のブロックとの組み合わせを変更する事があります。
なお、シード枠の試合はシード順の関係から、いかなる場合もブロック変更を行いません。
 - ラウンドロビン戦で勝ち数、負け数が同じ場合は、直接対決の勝者が上位とします。それでも同じ場合は取得ゲーム率
勝ちゲーム数/全ゲーム数が高いほうが上位となります。それでも同率の場合はジャンケンとします。
例)A組が6-3、4-6の場合は10/19=0.53。B組が3-6、6-1の場合9/16=0.56でB組が上位です。勝ちゲーム数ではありません。
 - ブロックの試合順序は、ペア数によって下記の順に進めます。
3組の場合①②、②③、①③
4組の場合①②、③④、①③、②④、①④、②③
5組の場合①②、③④、②⑤、①③、④⑤、②③、①④、③⑤、②④、①⑤
試合の進行を考慮し順序を変更する場合がありますで、大会本部の指示に従って下さい。
 - 試合前の練習はサービス4本で開始してください。
 - 試合の進行が判るよう、各コートにスコアカードを配備しています。若い番号が「黒色スコアカード」を使用。
 - 試合はすべてセルフジャッジです。判定は瞬時に大きな声や手振りでジャッジしてください。判定できない場合はインプレーとして続行してください。
- # ケイレンやトイレタイム等による試合の中断は1回のみ認めます（10分以内）。それを超えた場合は棄権とみなします。
- # 試合が終了した場合は勝者が速やかに試合ボールを持って本部に結果報告をしてください。
- # その他のルールについては「テニスルールブック」最新版に準じます。
- # 個人情報（氏名、大会成績、写真等）を市報やHP等に掲載することがありますのでご了承願います。
- # 試合開始前の練習コート開放はありません。
- # 試合の結果等の情報は東村山市テニス連盟のホームページから閲覧できます。

【諸注意】

- 試合会場は恩多運動公園テニスコート（砂入り人工芝）です。
- 駐車場及び試合会場での事故について主催者は一切責任を負いません。
試合中の怪我についてはテニス連盟にて契約している傷害保険の対象になる場合があります。
（熱中症は対象外のため各自予防対策をお願いいたします。）
- 天候不順の場合も必ず会場に来て、後日の日程を確認してください。電話による問い合わせは一切出来ません。
- 雨天中止の場合の日程変更は後日連盟HP（下記）に掲示予定です。
- 練習コートはありません。
- 試合当日のエントリーは、ダブルスはペアが揃った時点、シングルスは本人のみエントリーが可能です。
種目ごとに定められた集合時刻以降のエントリーは、いかなる事情があっても受け付けません。
（道路事情、駐車場の混雑等、考慮に入れてご参集下さい。）
- 試合当日のリーグ戦に於いて、ダブルスペアのどちらかが欠場の場合、代替のペアとエキシビジョンマッチとして参加可能です。但し、同一ブロック内の対戦チームが認めた場合とします。
- 天候、コート事情によるサスペンドの場合、運営責任者の判断で大会予備日を選定します。
運営側が選定された予備日に参加不可のチームは棄権とします。
但し、全てのダブルスチーム、またはシングルス選手が参加不可の場合、ジャンケンで勝敗を決定します。

大会日程と集合時間

(注) 枠内の時間は集合時間です。

種目/日程	3月24日	3月31日	4月6日	4月14日	4月21日
	(日)	(日)	(土)	(日)	(日)
ミックスダブルス (B)	8:00				
ミックスダブルス (A)		8:00			
ベテランミックスダブルス		8:00			
男子ダブルス (B)				8:00	
女子ダブルス (B)				10:00	
男子ダブルス (A)					8:00
女子ダブルス (A)					11:00
男子ベテランダブルス			8:00		
女子ベテランダブルス			13:00		
男子シニアダブルス			8:00		

【東村山市テニス連盟役員】

名誉会長	森 清 吉	理 事	小 松 山 隆	理 事	市 原 順次郎
顧 問	武 谷 直 也	理 事	安 彦 直 幸	理 事	高 橋 康 雄
会 長	今 井 奨	理 事	阿 部 昌 史	理 事	宮 野 末 光
理事長	小 泉 誠	理 事	篠 崎 雅 智	理 事	伊 藤 進之助
副理事長	愛 甲 啓 也	理 事	新 沼 美千代	理 事	有 賀 昭 夫
会 計	谷 村 美 和	理 事	西 村 拓 治	理 事	永 倉 里 美

◆◆クラブ名称凡例◆◆

医：多摩北部医療センター
 ポ：ポールスタア
 秋：秋葉クラブ
 諏：諏訪クラブ

天：天王森
 P：ポーム
 G：gaku
 H：ハイブリッド

E：E・T・C
 A：ATKテニススクール東村山校
 一：一般（連盟非加盟）

ミックスダブルスB (予選リーグ)

Aブロック

	氏名	所属	①	②	③	④	勝数	負数	順位
①	大學・大學	一・一							
②	大野・大野	一・一							
③	井上・東	P・天							
④	福島・福島	G・G							

Cブロック

	氏名	所属	①	②	③	勝数	負数	順位
①	小西・佐藤	一・一						
②	池田・山岸	P・P						
③	伊藤・猪俣	G・G						

Eブロック

	氏名	所属	①	②	③	勝数	負数	順位
①	河野・石原	P・一						
②	村井・石井	E・E						
③	清松・清松	一・一						

Gブロック

	氏名	所属	①	②	③	勝数	負数	順位
①	有賀・南波	P・一						
②	小林稜・林	G・G						
③	並木・野中	一・一						

Iブロック

	氏名	所属	①	②	③	勝数	負数	順位
①	小林・歌田	天・一						
②	河田・篠宮	G・G						
③	喜瀬・喜瀬	一・一						

Kブロック

	氏名	所属	①	②	③	勝数	負数	順位
①	伊佐・渡邊	秋・秋						
②	安彦・佐伯	天・秋						
③	篠崎・和田	諷・諷						

Bブロック

	氏名	所属	①	②	③	勝数	負数	順位
①	朝倉・朝倉	一・一						
②	住澤・佐伯	一・一						
③	副島・門田	G・G						

Dブロック

	氏名	所属	①	②	③	勝数	負数	順位
①	藤田・藤田	一・一						
②	浜・平井	諷・諷						
③	郡司・内山	G・G						

Fブロック

	氏名	所属	①	②	③	勝数	負数	順位
①	奥・奥	一・一						
②	宮野・斉藤	E・E						
③	津崎・小田	G・G						

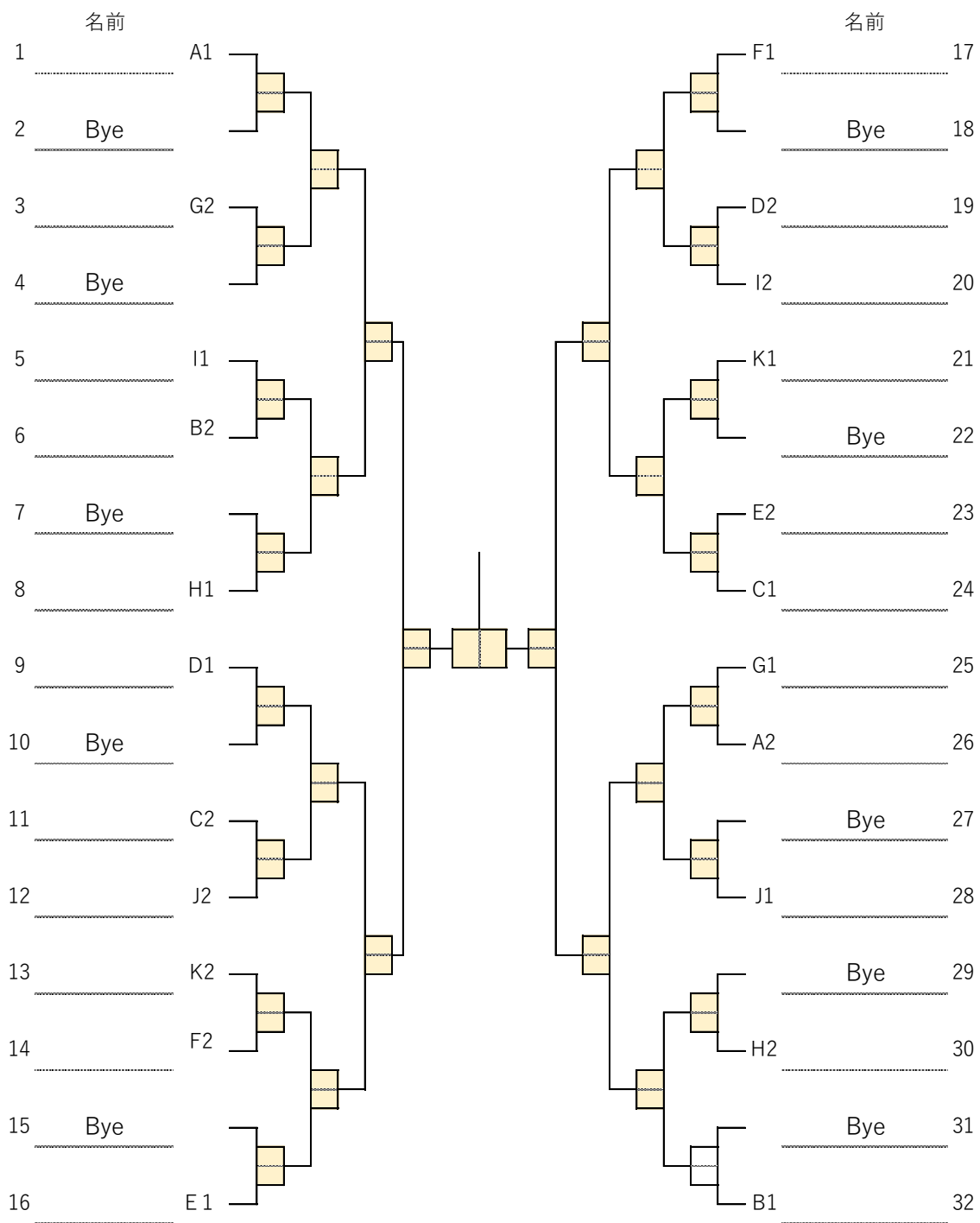
Hブロック

	氏名	所属	①	②	③	勝数	負数	順位
①	宮内・村田	一・一						
②	坂梨・小林芽	A・A						
③	小林浩・小林由	一・一						

Jブロック

	氏名	所属	①	②	③	勝数	負数	順位
①	谷村・谷村	秋・秋						
②	樋口・樋口	P・P						
③	田中・木村	一・一						

ミックスダブルスB (本戦トーナメント)



ミックスダブルスA (予選リーグ)

Aブロック

	氏名	所属	P	①	②	③	④	勝数	負数	順位
①	大内・大内	ポ・ポ	準優	/						1
②	太田祐・太田リ	一・一	85		/					
③	中山・中山	一・一	0			/				
④	古川・長島	一・一	120				/			

Bブロック

	氏名	所属	P	①	②	③	④	勝数	負数	順位
①	小嶋・西村	諷・一	250	/						4
②	二渡・小川	ポ・ポ	50		/					
③	村岡・村岡	一・一	25			/				
④	小西・仙波	ポ・天	240				/			

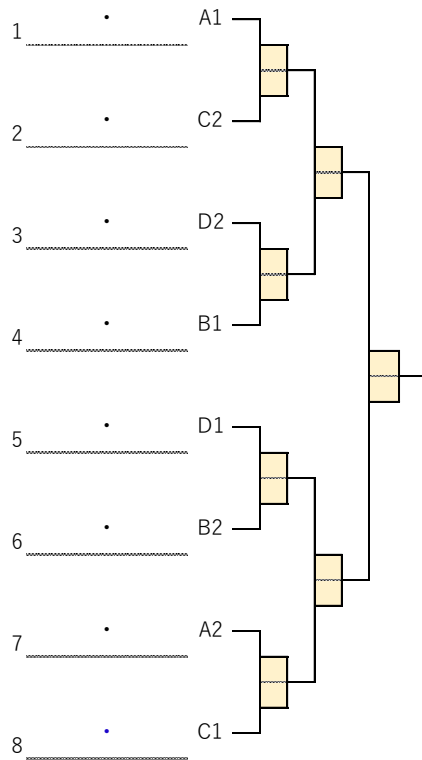
Cブロック

	氏名	所属	P	①	②	③	④	勝数	負数	順位
①	太田亮・太田ま	一・一	340	/						3
②	酒井・樽矢	医・医	50		/					
③	迫田・北原	G・G	0			/				
④	太田洋・佐々木	一・一	185				/			

Dブロック

	氏名	所属	P	①	②	③	④	勝数	負数	順位
①	小林・茂呂	ポ・一	490	/						2
②	篠田・篠田	天・天	70		/					
③	秋山・小嶋	H・諷	0			/				
④	佐々木・山田	秋・医	140				/			

ミックスダブルスA (本戦トーナメント)



ベテランミックスダブルス（本戦リーグ戦）

Aブロック

	氏名	所属	P	①	②	③	④	勝数	負数	順位
①	池田・山岸	P・P	準優	/						1
②	庭野・石井	E・E	0		/					
③	梅原・南波	諏・一	100			/				2
④	篠崎・谷村	諏・秋	70				/			

エントリー数の都合により、本線トーナメントは行いません。
 試合はアドバンテージ方式で行ってください。

男子ベテランダブルス（予選リーグ戦）

Aブロック

	氏名	所属	P	①	②	③	④	勝数	負数	順位
①	小林・北澤	ポ・ポ	優	△						
②	三浦・水谷	H・H	70		△					
③	酒井・小林	医・H	105			△				
④	韓・田部	P・諏	50				△			

Bブロック

	氏名	所属	P	①	②	③	④	勝数	負数	順位
①	後藤・上野	一・一	200	△						
②	伊佐・小林	秋・天	60		△					
③	小西・蓬萊谷	ポ・ポ	195			△				
④	丸山・朝倉	一・一	50				△			

Cブロック

	氏名	所属	P	①	②	③	④	勝数	負数	順位
①	秋山・中島	H・H	340	△						
②	谷村・西村	秋・諏	60		△					
③	馬場・並河	ポ・ポ	170			△				
④	澤・安彦	医・医	0				△			

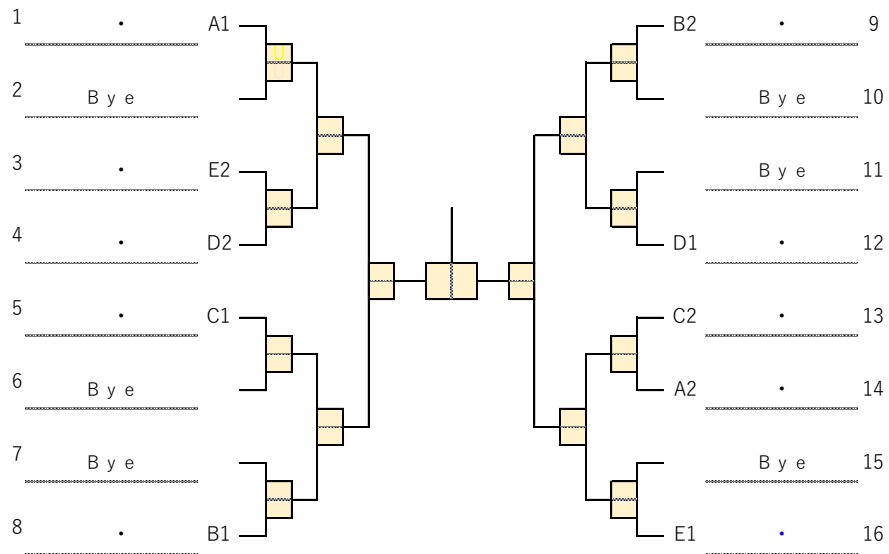
Dブロック

	氏名	所属	P	①	②	③	④	勝数	負数	順位
①	河野・小嶋	P・諏	380	△						
②	松本・上嶋	ポ・ポ	70		△					
③	小桧山・木原	天・一	150			△				
④	並木・野中	一・一	0				△			

Eブロック

	氏名	所属	P	①	②	③	④	勝数	負数	順位
①	本橋・渡辺	ポ・ポ	準優	△						
②	有賀・大熊	P・一	70		△					
③	阿部・渡辺	秋・秋	120			△				
④	永田・齋藤	一・H	0				△			

男子ベテランダブルス（本戦トーナメント）



男子シニアダブルス（予選リーグ戦）

Aブロック

	氏名	所属	P	①	②	③	④	勝数	負数	順位
①	本保・根本	H・一	優							
②	鈴木・佐藤	A・A	35							
③	神保・石原	P・一	70							
④	宮野・井上	E・E	0							

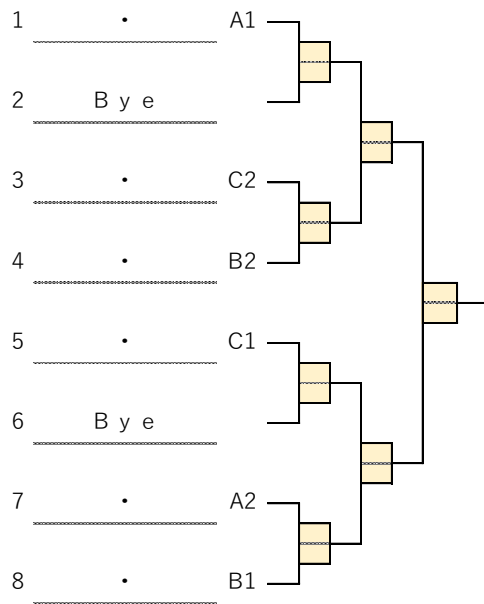
Bブロック

	氏名	所属	P	①	②	③	④	勝数	負数	順位
①	浜・永倉	諷・天	410							
②	芦刈・松井	天・天	0							
③	廣川・小泉	一・医	285							
④	石森・阿部	P・諷	0							

Cブロック

	氏名	所属	P	①	②	③	④	勝数	負数	順位
①	田中・篠崎	秋・諷	準優							
②	池田・杉本	P・P	35							
③	竹内・愛甲	H・H	220							
④	村井・庭野	E・E	0							

男子シニアダブルス（本戦トーナメント）



女子ベテランダブルス (予選リーグ戦)

Aブロック

	氏名	所属	P	①	②	③	勝数	負数	順位
①	長島・丸山	一・一	準優						1
②	川口・椎原	一・一	70						
③	関田・歌田	一・一	105						

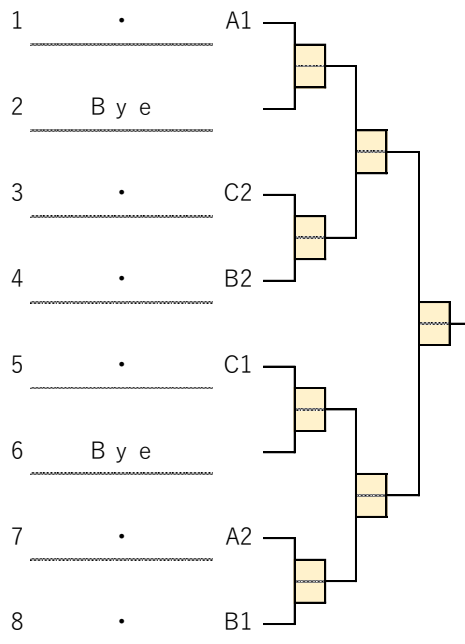
Bブロック

	氏名	所属	P	①	②	③	勝数	負数	順位
①	江崎・木村	一・諏	270						3
②	高野・古谷	一・一	0						
③	西村・小嶋	一・諏	240						

Cブロック

	氏名	所属	P	①	②	③	勝数	負数	順位
①	村岡・山田	一・医	400						2
②	小林・浅野	一・一	0						
③	島田・佐々木	一・一	135						

女子ベテランダブルス (本戦トーナメント)



男子ダブルスB (予選リーグ戦)

Aブロック

	氏名	所属	P	①	②	③	勝数	負数	順位
①	佐山・栗木	一・一		/					
②	武田・愛甲	H・H			/				
③	篠崎・射場	諏・P				/			

Bブロック

	氏名	所属	P	①	②	③	勝数	負数	順位
①	三浦・新井	H・一		/					
②	永倉・永倉	天・天			/				
③	村田・伊佐	秋・秋				/			

Cブロック

	氏名	所属	P	①	②	③	勝数	負数	順位
①	武藤・武藤	一・一		/					
②	澤・安彦	医・医			/				
③	石森・阿部	P・諏				/			

Dブロック

	氏名	所属	P	①	②	③	勝数	負数	順位
①	宮崎・宮崎	一・一		/					
②	津崎・郡司	G・G			/				
③	韓・田部	P・諏				/			

Eブロック

	氏名	所属	P	①	②	③	勝数	負数	順位
①	伊藤・城間	G・G		/					
②	大室・大室	一・一			/				
③	河野・杉本	P・P				/			

Fブロック

	氏名	所属	P	①	②	③	勝数	負数	順位
①	杉本・中鉢	一・一		/					
②	有賀・大熊	P・一			/				
③	谷村・日村	秋・諏				/			

Gブロック

	氏名	所属	P	①	②	③	勝数	負数	順位
①	神保・石原	P・一		/					
②	斉藤・西	H・一			/				
③	尾木・小林	G・G				/			

Hブロック

	氏名	所属	P	①	②	③	勝数	負数	順位
①	原・小泉	H・医		/					
②	阿部・藤村	一・一			/				
③	飯田・島澤	一・一				/			

Iブロック

	氏名	所属	P	①	②	③	勝数	負数	順位
①	小西・藤田	一・一		/					
②	本保・永田	H・一			/				
③	河田・岡崎	G・G				/			

Jブロック

	氏名	所属	P	①	②	③	勝数	負数	順位
①	小山・木曾	一・一		/					
②	副島・高林	G・G			/				
③	小林・小林	天・天				/			

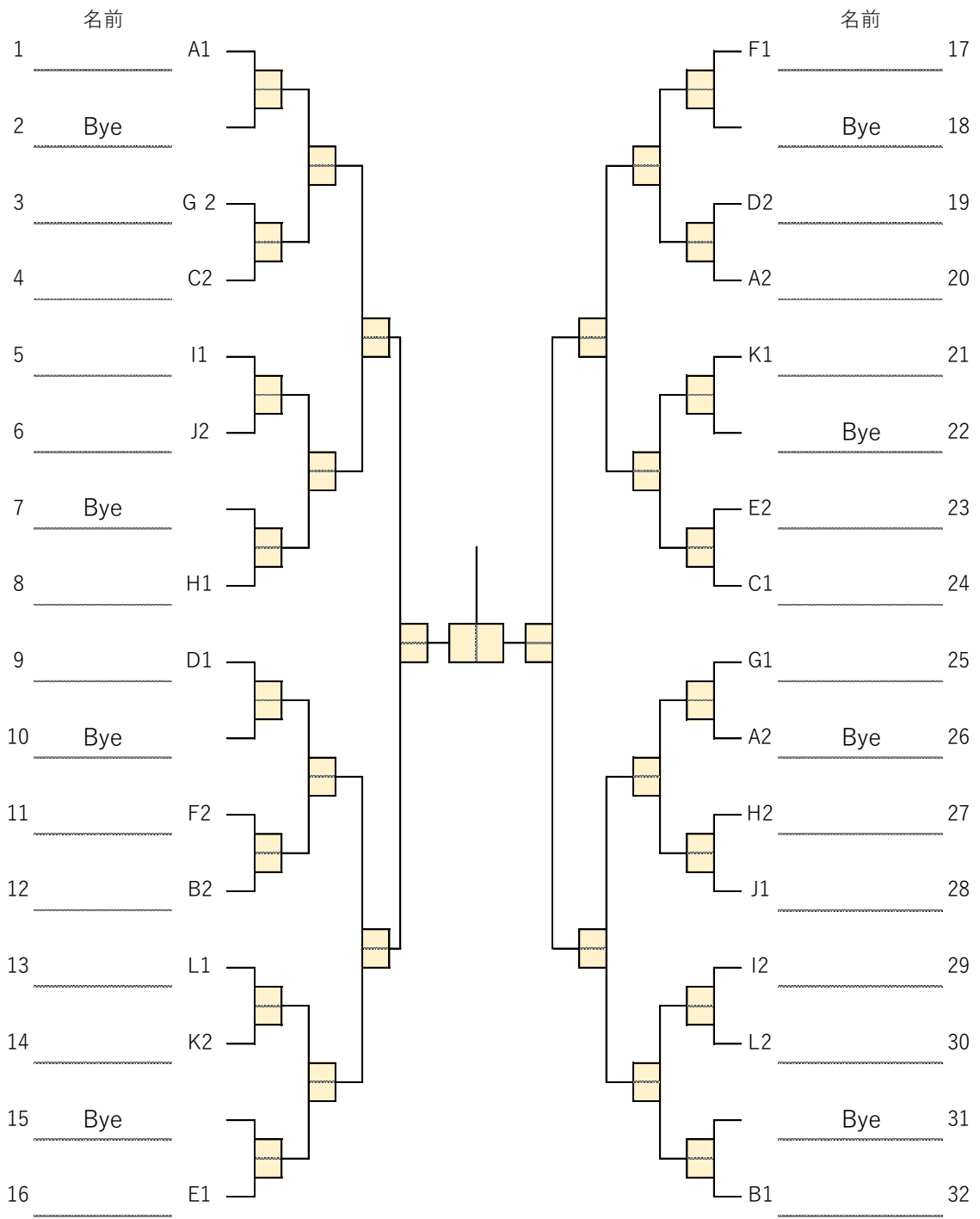
Kブロック

	氏名	所属	P	①	②	③	勝数	負数	順位
①	高橋・高橋	一・一		/					
②	芦刈・松井	天・天			/				
③	村井・庭野	E・E				/			

Lブロック

	氏名	所属	P	①	②	③	勝数	負数	順位
①	宮野・井上	E・E		/					
②	小宮・粕谷	G・G			/				
③	阿部・池田	秋・P				/			

男子ダブルスB (本戦トーナメント)



女子ダブルスB（予選リーグ戦）

Aブロック

	氏名	所属	P	①	②	③	勝数	負数	順位
①	高野・古谷	---		/					
②	東・和田	天・諏訪			/				
③	當麻・加賀	---				/			

Bブロック

	氏名	所属	P	①	②	③	勝数	負数	順位
①	額賀・村田	---		/					
②	米谷・米谷	---			/				
③	三上・田中	---				/			

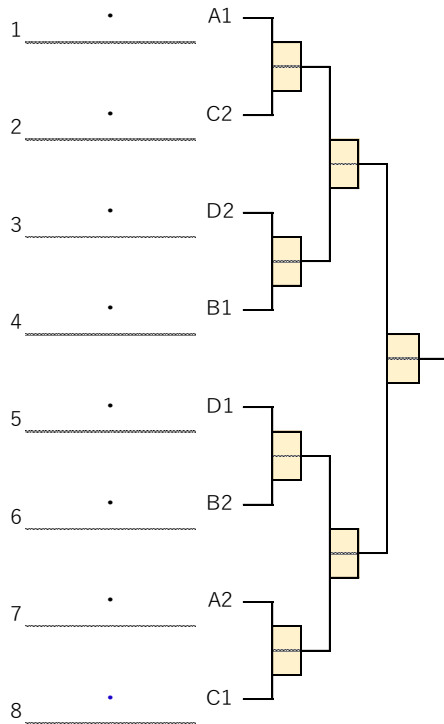
Cブロック

	氏名	所属	P	①	②	③	④	勝数	負数	順位
①	坂本・山口	---		/						
②	高木・高木	---			/					
③	藤吉・川島	---				/				
④	小嶋・小澤	諏・P					/			

Dブロック

	氏名	所属	P	①	②	③	④	勝数	負数	順位
①	石井・石井	---		/						
②	酒井・長田	---			/					
③	佐藤・和田	---				/				
④	都甲・朝倉	---					/			

女子ダブルスB（本戦トーナメント）



男子ダブルスA（予選リーグ戦）

Aブロック

	氏名	所属	P	①	②	③	勝数	負数	順位
①	太田祐・太田亮	一・一	準優						1
②	佐々木・倉島	秋・一	35						
③	馬場・並河	ポ・ポ	70						

Bブロック

	氏名	所属	P	①	②	③	④	勝数	負数	順位
①	小西・本橋	ポ・ポ	215							4
②	桐生・近藤	ポ・ポ	0							
③	秋山・小嶋	HB・諏	195							
④	後藤・上野	一・一	0							

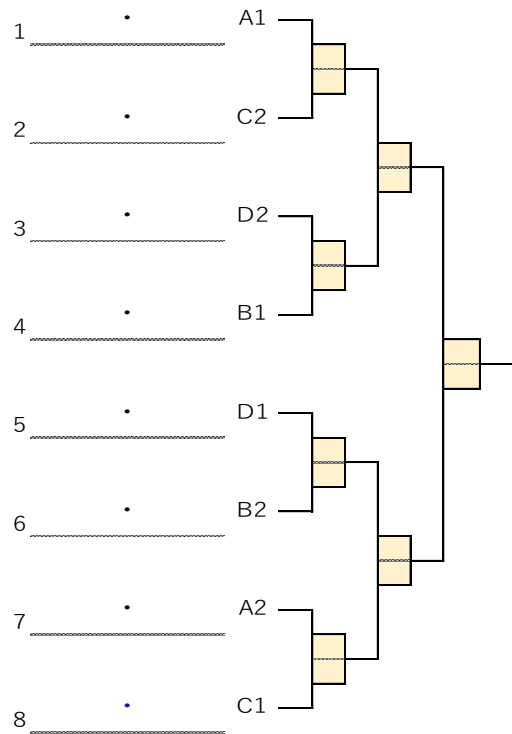
Cブロック

	氏名	所属	P	①	②	③	④	勝数	負数	順位
①	小林・渡辺	ポ・ポ	295							
②	酒井・小林	医・H	25							
③	二渡・林	ポ・ポ	135							
④	迫田・福島	G・G	0							

Dブロック

	氏名	所属	P	①	②	③	④	勝数	負数	順位
①	松本・上嶋	ポ・ポ	310							2
②	松井・篠宮	ポ・ポ	25							
③	古川・北澤	一・ポ	120							
④	小松山駿・小松山晴	天・天	0							

男子ダブルスA（本戦トーナメント）



女子ダブルスA（予選リーグ戦）

Aブロック

	氏名	所属	P	①	②	③	勝数	負数	順位
①	茂呂・西村	一・一	優	X					1
②	小田・門田	G・G	0		X				
③	丸山・喜瀬	一・一	175			X			

Bブロック

	氏名	所属	P	①	②	③	④	勝数	負数	順位
①	小嶋・村岡	諏・一	410	X						4
②	長島・東條	一・一	105		X					
③	太田か・佐々木	一・一	270			X				
④	星・北原	G・G	0				X			

Cブロック

	氏名	所属	P	①	②	③	④	勝数	負数	順位
①	武内・コール	一・一	540	X						3
②	中山・佐伯	一・一	70		X					
③	斉藤・歌田	一・一	205			X				
④	太田り・太田ま	一・一	0				X			

Dブロック

	氏名	所属	P	①	②	③	勝数	負数	順位
①	大内・道本	ポ・ポ	準優	X					2
②	内山・林	G・G	0		X				
③	山岸・松本	P・一	175			X			

女子ダブルスA（本戦トーナメント）

