

2023年度

第60回東村山市秋季市民大会
「テニス大会」

【大会日程】

ミックスダブルス（B）	・・・・・・・・	8月27日(日)
ミックスダブルス（A）	・・・・・・・・	9月10日(日)
ベテランミックスダブルス	・・・・・・・・	9月10日(日)
男子ダブルス（B）	・・・・・・・・	9月18日(祝)
女子ダブルス（B）	・・・・・・・・	9月18日(祝)
男子ダブルス（A）	・・・・・・・・	9月23日(祝)
女子ダブルス（A）	・・・・・・・・	9月23日(祝)
男子ベテランダブルス（45歳以上）	・・・・・・・・	10月1日(日)
女子ベテランダブルス（50歳以上）	・・・・・・・・	10月1日(日)
男子シニアダブルス（60歳以上）	・・・・・・・・	10月1日(日)
男子シングルス（A）	・・・・・・・・	10月21日(土)
女子シングルス（A）	・・・・・・・・	10月21日(土)
男子シングルス（B）	・・・・・・・・	10月22日(日)
女子シングルス（B）	・・・・・・・・	10月22日(日)
ベテランシングルス（45歳以上）	・・・・・・・・	10月29日(日)
シニアシングルス（60歳以上）	・・・・・・・・	10月29日(日)

大会予備日： 9月9日(土)、9月30日(土)、10月7日(土)
~~11月3日(祝)~~、11月4日(土)、11月12日(日)

主催 東村山市
共催 東村山市教育委員会
（公社）東村山市体育協会
主管 東村山市テニス連盟
協賛（株）ラケットショップフジ

開催要項および諸注意

【試合ルール】

- 1 試合は全て、1セット・マッチ6オール（7ポイント）のタイブレークとします。
但し、試合数、天候などにより試合方法を変更する場合があります。大会本部の指示に従ってください。
- 2 ダブルス予選はラウンドロビン方式、本戦はトーナメント方式となります。予選はノーアドバンテージ方式を採用します。
- 3 予選ラウンドロビン戦は基本4組の総当たりとし、ブロックの1位、2位が本戦トーナメントに進みます。
- 4 予選ラウンドロビン戦（ダブルス）が4組に満たない場合はBクラスに限り他のブロックとの組み合わせを変更する事があります。
なお、シード枠の試合はシード順の関係から、いかなる場合もブロック変更を行いません。
- 5 ラウンドロビン戦で勝ち数、負け数が同じ場合は、直接対決の勝者が上位とします。それでも同じ場合は取得ゲーム率（勝ちゲーム数/全ゲーム数）が高いほうが上位となります。それでも同率の場合はジャンケンとします。
（例：A組が6-3、4-6の場合は10/19=0.53。B組が3-6、6-1の場合9/16=0.56でB組が上位です。勝ゲーム数ではありません。）
- 6 ブロックの試合順序は、ペア数によって下記の順で進めます。
3組の場合①②、②③、①③
4組の場合①②、③④、①③、②④、①④、②③
5組の場合①②、③④、②⑤、①③、④⑤、②③、①④、③⑤、②④、①⑤
試合の進行を考慮し順序を変更する場合がありますで、大会本部の指示に従ってください。
- 7 試合前の練習はサービス4本で開始してください。
- 8 試合の進行が判るよう、各コートにスコアカードを配備しています。若い番号が「黒色スコアカード」を使用。
- 9 試合はすべてセルフジャッジです。判定は瞬時に大きな声や手振りでジャッジしてください。判定できない場合はインプレーとして続行してください。
- 10 ケイレンやトイレタイム等による試合の中断は1回のみ認めます（10分以内）。それを超えた場合は棄権とみなします。
- 11 試合が終了した場合は勝者が速やかに試合ボールを持って本部に結果報告をしてください。
- 12 その他のルールについては「テニスルールブック」最新版に準じます。
- 13 個人情報（氏名、大会成績、写真等）を市報やHP等に掲載することがありますのでご了承願います。
※今大会ではコロナ感染対策のため試合開始前の練習コート開放はありません。
試合の結果等の情報は東村山市テニス連盟のホームページから閲覧できます。

【諸注意】

- 1 試合会場は恩多運動公園テニスコート（砂入り人工芝）です。
- 2 駐車場及び試合会場での事故について主催者は一切責任を負いません。
試合中の怪我についてはテニス連盟にて契約している傷害保険の対象になる場合があります。
（熱中症は対象外のため各自予防対策をお願いいたします。）
- 3 天候不順の場合も必ず会場に来て、変更後の日程を確認してください。電話による問い合わせは一切出来ません。
- 4 雨天中止の場合の日程変更は後日連盟HP（下記）に掲示予定です。
- 5 練習コートはありません。
- 6 試合当日のエントリーは、ダブルスはペアが揃った時点、シングルスは本人のみが可能です。
種目ごとに定められた集合時刻以降のエントリーは、いかなる事情があっても受け付けません。
（道路事情、駐車場の混雑等、考慮に入れてご参集下さい。）
- 7 試合当日のリーグ戦に於いて、ダブルスペアのどちらかが欠場の場合、代替のペアとエキシビジョンマッチとして参加可能です。但し、同一ブロック内の対戦チームが認めた場合とします。
- 8 天候、コート事情によるサスペンドの場合、運営責任者の判断で大会予備日を選定し、残り試合の日程を決定します。
予備日の選定にあたっては、ダブルスチームまたはシングルス選手の事情を勘案し調整しますが、
その結果、参加不可のチームは棄権とします。
但し、全ての予備日について、全てのダブルスチームまたはシングルス選手が参加不可の場合、ジャンケンで勝敗を決定します。

大会日程と集合時間

(注) 枠内の時間は集合時間です。

種目/日程	8月27日 (日)	9月10日 (日)	9月18日 (祝)	9月23日 (祝)	10月1日 (日)	10月21日 (土)	10月22日 (日)	10月29日 (日)
ミックスダブルス (B)	8:00							
ミックスダブルス (A)		8:00						
ベテランミックスダブルス		8:00						
男子ダブルス (B)			8:00					
女子ダブルス (B)			12:00					
男子ダブルス (A)				8:00				
女子ダブルス (A)				11:00				
男子ベテランダブルス					8:00			
女子ベテランダブルス					12:00			
男子シニアダブルス					11:00			
男子シングルス (A)						8:00		
女子シングルス (A)						11:00		
男子シングルス (B)							1~32 8:00 33~64 10:00	
女子シングルス (B)							8:00	
ベテランシングルス								8:00
シニアシングルス								11:00

【東村山市テニス連盟役員】

会長	森 清 吉	理事	小 松 山 隆	理事	市 原 順次郎
副会長	武 谷 直 也	理事	安 彦 直 幸	理事	高 橋 康 雄
副会長	今 井 奨	理事	阿 部 昌 史	理事	長 倉 里 美
理事長	小 泉 誠	理事	篠 崎 雅 智	理事	有 賀 昭 夫
副理事長	愛 甲 啓 也	理事	新 沼 美千代	理事	宮 野 未 光
会 計	谷 村 美 和	理事	西 村 拓 治	理事	伊 藤 新之助
		理事	内 山 兼 児		

◆◆クラブ名称凡例◆◆

医：多摩北部医療センター	天：天王森	E：E・T・C
ポ：ポールスタア	P：ポーム	G：g a k u
日：株式会社日機装	ATK：ATKテニススクール東村山校	
諏：諏訪クラブ	HB：ハイブリッド	
秋：秋葉クラブ	一：一般（連盟非加盟）	

2023年 市民大会参加者へのお願い

新型コロナウイルス感染拡大防止に向けて3密を避け、安全・安心なテニス大会とするため、大会参加者は以下の事項へのご協力をお願いします。

また、熱中症対策として[選手向け5ヶ条]を確認してください。

1. 出かける前に体調をチェックし、次の場合は参加を見合わせて下さい。
 - (a) 発熱(37.5℃以上)、咳、咽頭痛、だるさ、息苦しさなどのある場合
 - (b) 同居家族や身近な知人に感染が疑われる方がいる場合
2. マスクの着用につきましては参加者の判断といたします。(2023/3/13～)
3. こまめな手洗い、手指消毒をお願いします。試合でコートに入る前には必ず手指消毒をお願いします。ハンドソープ、消毒液は大会本部にあります。
4. 試合中のフェイスマスクは使用可とします。
5. 選手、スタッフ等との距離をできるだけ確保して下さい。
6. 試合前後の挨拶は握手ではない方法をお願いします。
7. タッチ、ハイタッチは不可とします。
8. 試合中や応援時に大きな声を出さないで下さい。
9. ベンチ、ネット、審判台には極力手で触れないでください。
10. 感染の不安がある方はかかりつけ医、または新型コロナ受診相談窓口の小平保健所(平日9時～17時)、新型コロナコールセンター(0570-550571、毎日9時～22時)に電話で相談してください。

▶熱中症対策 [選手向け5ヶ条] (選手自身が気をつけなくてはならないこと)

1. 栄養、休養、睡眠を十分とり、体調を整えましょう。
2. 試合前、中、後は、塩分を含んだスポーツドリンクを十分に取らしましょう。
3. 試合前、長く日に当たることは避けましょう。
4. 白や通気性のよいウェアを着ましょう。
5. 汗を拭き、できるだけ身体を冷やしましょう。

※少しでも気分が悪いときは、がまんせずに大会スタッフ、大会役員にお知らせください!

以 上

ミックスダブルスB (リーグ戦)

Aブロック

	氏名	所属	①	②	③	勝数	負数	順位
①	小林・小林	ボ・ATK						
②	今村・今村	P・P						
③	田中・木村	一・一						

Bブロック

	氏名	所属	①	②	③	④	勝数	負数	順位
①	酒井・樽矢	医・医							
②	奥・伊野	一・一							
③	佐伯・篠宮	G・G							
④	西村・西村	諷・一							

Cブロック

	氏名	所属	①	②	③	④	勝数	負数	順位
①	小林・林	G・G							
②	篠崎・和田	諷・諷							
③	大學・大學	一・一							
④	小林・歌田	天・一							

Dブロック

	氏名	所属	①	②	③	勝数	負数	順位
①	宮野・宇野	E・E						
②	安彦・佐伯	天・秋						
③	伊佐・伊佐	秋・秋						

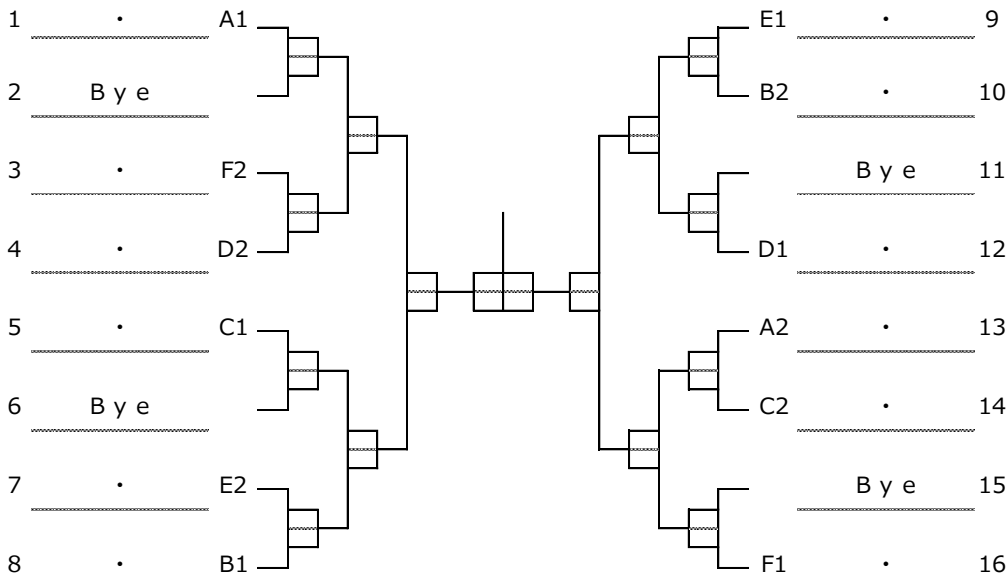
Eブロック

	氏名	所属	①	②	③	④	勝数	負数	順位
①	庭野・石井	E・E							
②	伊藤・内山	G・G							
③	高木・高木	一・一							
④	浜・平井	諷・諷							

Fブロック

	氏名	所属	①	②	③	勝数	負数	順位
①	石原・田中	一・一						
②	有賀・南波	P・一						
③	井上・笹野	P・諷						

ミックスダブルスB (本戦)



ミックスダブルス A (リーグ戦)

A ブロック

	氏名	所属	P	①	②	③	勝数	負数	順位
①	小西・仙波	ポ・天	310	X					1
②	中山・中山	一・一	70		X				
③	谷村・谷村	秋・秋	100			X			

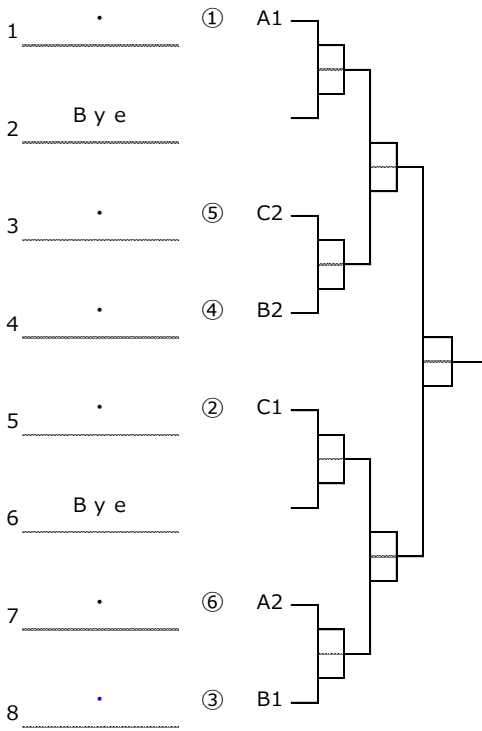
B ブロック

	氏名	所属	P	①	②	③	④	勝数	負数	順位
①	太田祐・佐々木	一・一	270	X						
②	大内・大内	一・一	0		X					
③	松川・茂呂	日・一	220			X				
④	秋山・小嶋	日・諏	0				X			

C ブロック

	氏名	所属	P	①	②	③	④	勝数	負数	順位
①	小嶋・西村	日・一	300	X						2
②	古川・長島	一・一	50		X					
③	太田亮・太田	一・一	170			X				
④	境田・境田	天・天	0				X			

ミックスダブルス A (本戦)



ベテランミックスダブルス（リーグ戦）

Aブロック

	氏名	所属	P	①	②	③	④	勝数	負数	順位
①	藤井・村岡	日・日	優勝							1
②	梅原・南波	諏・一	0							
③	井上・笹野	P・諏	0							
④	池田・山岸	P・P	準優							2

本線トーナメントはありません、試合はアドバンテージ方式で行ってください。

男子ダブルスB（リーグ戦）

A ブロック

	氏名	所属	P	①	②	③	勝数	負数	順位
①	内山・瀬下	日・日							
②	三浦・水谷	HB・一							
③	石森・阿部	P・諏							

B ブロック

	氏名	所属	P	①	②	③	④	勝数	負数	順位
①	迫田・高林	G・G								
②	齋藤・西	HB・一								
③	浜・永倉	諏・天								
④	芦刈・田中	天・秋								

C ブロック

	氏名	所属	P	①	②	③	④	勝数	負数	順位
①	伊藤・津崎	G・G								
②	田部・韓	諏・P								
③	谷村・小林	秋・天								
④	澤・安彦	医・医								

D ブロック

	氏名	所属	P	①	②	③	④	勝数	負数	順位
①	比留間・本保	一・HB								
②	池田・伊佐	P・秋								
③	天内・佐藤	諏・秋								
④	吉原・小泉	一・医								

E ブロック

	氏名	所属	P	①	②	③	④	勝数	負数	順位
①	愛甲・人見	HB・HB								
②	梅原・今村	諏・P								
③	小西・中村	一・一								
④	射場・篠崎	ポ・ポ								

F ブロック

	氏名	所属	P	①	②	③	勝数	負数	順位
①	黒田・齊藤	日・日							
②	神保・石原	P・一							
③	高橋・高橋	一・一							

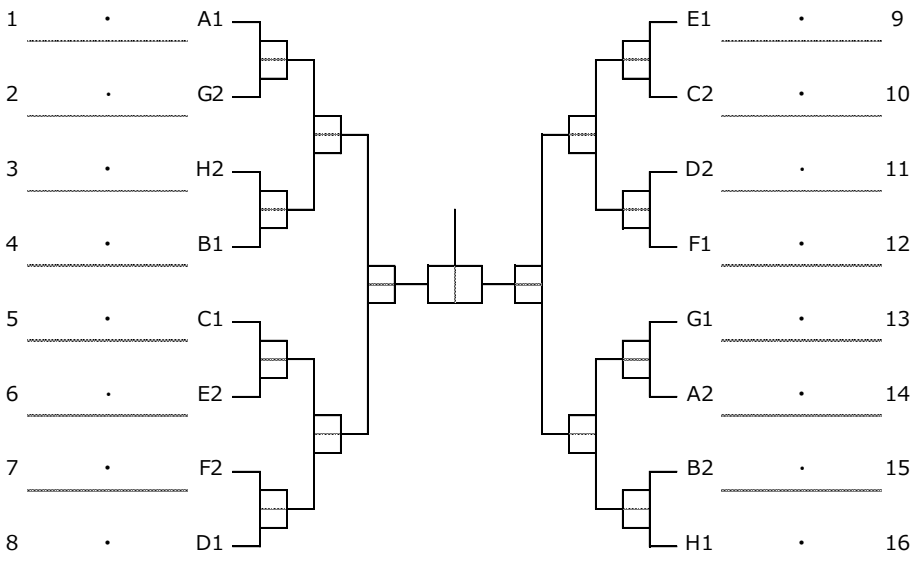
G ブロック

	氏名	所属	P	①	②	③	④	勝数	負数	順位
①	河田・佐伯	G・G								
②	大熊・有賀	一・P								
③	阿部・藤村	一・一								
④	宮崎・宮崎	一・一								

H ブロック

	氏名	所属	P	①	②	③	勝数	負数	順位
①	佐山・栗城	日・日							
②	河野・杉本	P・ポ							
③	大室・大室	一・一							

男子ダブルスB（本戦）



女子ダブルスB（リーグ戦）

Aブロック

	氏名	所属	P	①	②	③	④	勝数	負数	順位
①	高野・古谷	...		/						
②	長田・酒井	...			/					
③	加納・野中	...医				/				
④	伊佐・笹野	秋・諏					/			

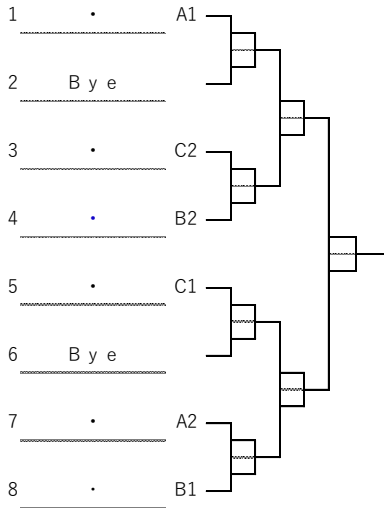
Bブロック

	氏名	所属	P	①	②	③	勝数	負数	順位
①	坂本・山口	...		/					
②	高木・高木	...			/				
③	田中・木村	...				/			

Cブロック

	氏名	所属	P	①	②	③	勝数	負数	順位
①	石井・宇野	E・E		/					
②	當麻・古賀	...			/				
③	高杉・白井	...				/			

女子ダブルスB（本戦）



男子ダブルスA (リーグ戦)

A ブロック

	氏名	所属	P	①	②	③	勝数	負数	順位
①	太田・太田	一・一	優勝						1
②	酒井・小林	医・HB	25						
③	二渡・林	ポ・一	35						

B ブロック

	氏名	所属	P	①	②	③	④	勝数	負数	順位
①	額賀・渡辺	HB・HB	240							5
②	篠田・清水	天・日	0							
③	愛甲・中山	HB・HB	225							
④	馬場・並河	ポ・ポ	0							

C ブロック

	氏名	所属	P	①	②	③	勝数	負数	順位
①	松本・上嶋	ポ・ポ	280						3
②	中村・村田	一・秋	0						
③	秋山・小嶋	日・日	125						

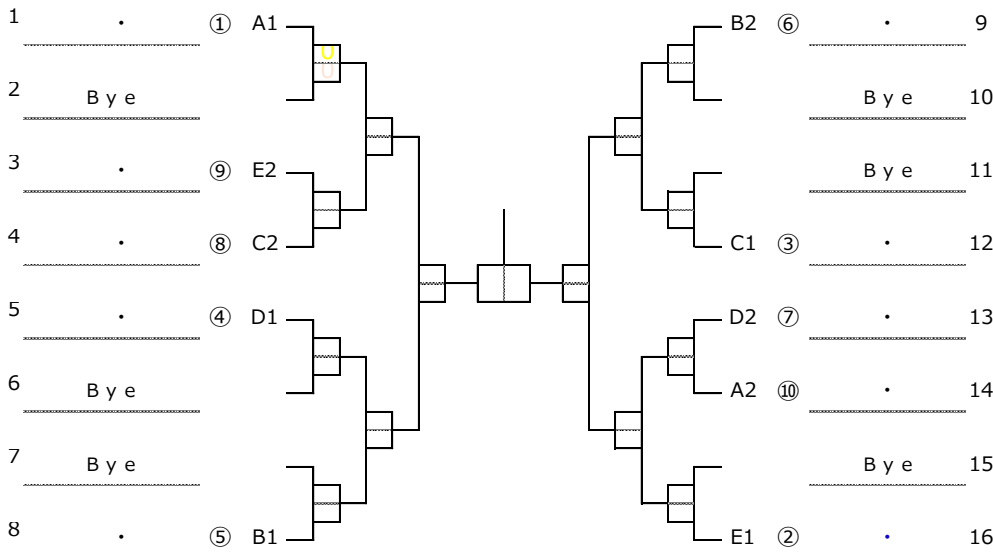
D ブロック

	氏名	所属	P	①	②	③	④	勝数	負数	順位
①	小林・北澤	ポ・ポ	275							4
②	後藤・上野	一・一	0							
③	小西・佐々木	ポ・秋	125							
④	大内・森内	一・一	0							

E ブロック

	氏名	所属	P	①	②	③	勝数	負数	順位
①	本橋・渡辺	ポ・ポ	295						2
②	新井・人見	HB・HB	0						
③	松井・朝倉	一・一	35						

男子ダブルスA (本戦)



女子ダブルスA (リーグ戦)

A ブロック

	氏名	所属	P	①	②	③	勝数	負数	順位
①	武内・コール	---	準優						1
②	大内・道本	一・ポ	50						
③	東條・長島	---	105						

B ブロック

	氏名	所属	P	①	②	③	④	勝数	負数	順位
①	茂呂・西村	---	290							4
②	齋藤・師岡	---	0							
③	山岸・松本	P・一	175							
④	内山・林	G・G	0							

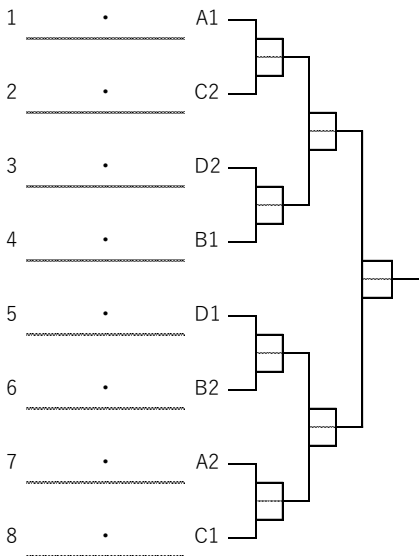
C ブロック

	氏名	所属	P	①	②	③	④	勝数	負数	順位
①	太田・佐々木	---	300							3
②	丹羽・南波	P・一	0							
③	関田・歌田	---	155							
④	川口・椎原	---	0							

D ブロック

	氏名	所属	P	①	②	③	勝数	負数	順位
①	小嶋・村岡	諷・日	360						2
②	山田・樽矢	医・医	0						
③	丸山・喜瀬	---	140						

女子ダブルスA (本戦)



男子ベテランダブルス（リーグ戦）

A ブロック

	氏名	所属	P	①	②	③	勝数	負数	順位
①	河野・小嶋	P・日	準優						
②	小林・伊佐	天・秋	95						
③	馬場・並河	ポ・ポ	100						

B ブロック

	氏名	所属	P	①	②	③	④	勝数	負数	順位
①	本橋・渡辺	ポ・ポ	165							
②	大熊・有賀	一・P	0							
③	小桧山・木原	天・一	150							
④	澤・安彦	医・医	0							

C ブロック

	氏名	所属	P	①	②	③	勝数	負数	順位
①	小西・岸	ポ・ポ	265						
②	田部・韓	諏・P	50						
③	朝倉・丸山	一・一	120						

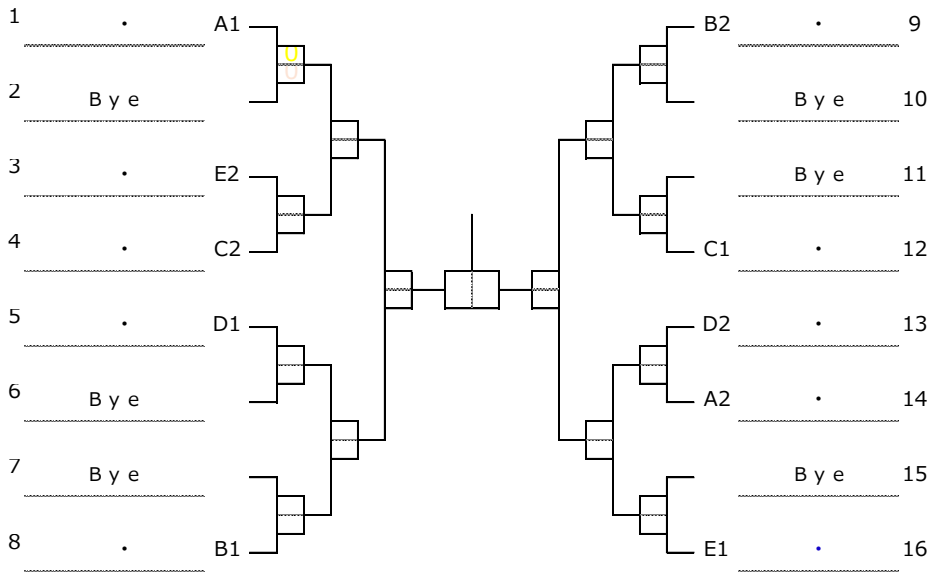
D ブロック

	氏名	所属	P	①	②	③	④	勝数	負数	順位
①	後藤・上野	一・一	250							
②	谷村・杉本	秋・一	35							
③	松本・上嶋	ポ・ポ	0							
④	三浦・湯浅	HB・HB	140							

E ブロック

	氏名	所属	P	①	②	③	勝数	負数	順位
①	秋山・中島	日・日	340						
②	小林・北澤	ポ・ポ	50						
③	酒井・小林	医・HB	105						

男子ベテランダブルス（本戦）



女子ベテランダブルス（リーグ戦）

A ブロック

	氏名	所属	P	①	②	③	勝数	負数	順位
①	コール・村岡	一・日	500	△					1
②	齋藤・歌田	一・一	105		△				
③	丸山・長島	一・一	105			△			

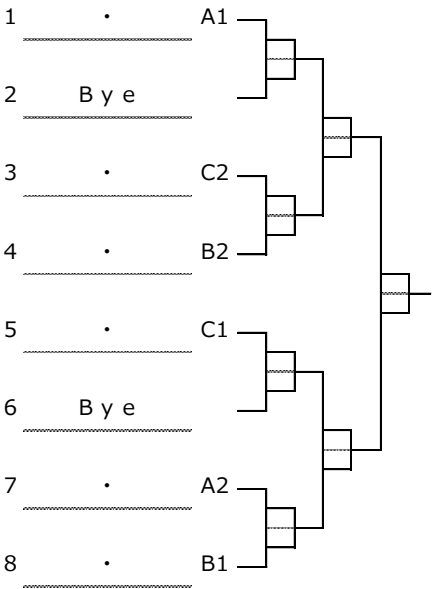
B ブロック

	氏名	所属	P	①	②	③	勝数	負数	順位
①	木村・江崎	諏・一	200	△					3
②	川口・椎原	一・一	0		△				
③	下荒磯・樽矢	医・医	170			△			

Cブロック

	氏名	所属	P	①	②	③	勝数	負数	順位
①	島田・澤田	一・一	285	△					2
②	小嶋・西村	諏・一	70		△				
③	山岸・松本	P・一	140			△			

女子ベテランダブルス（本戦）



男子シニアダブルス（リーグ戦）

Aブロック

	氏名	所属	P	①	②	③	勝数	負数	順位
①	田中・篠崎	秋・諏	優勝	X					1
②	梅原・池田	諏・P	35		X				
③	石森・阿部	P・諏	70			X			

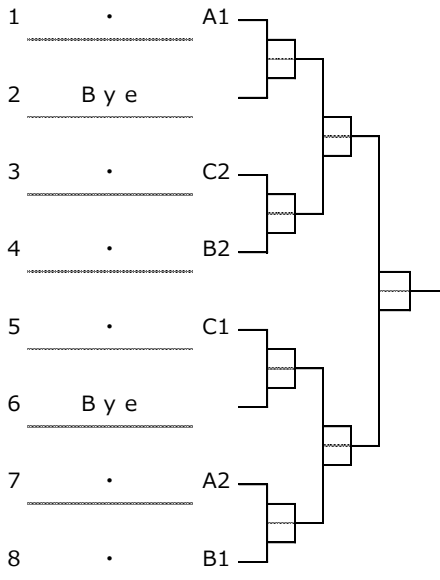
Bブロック

	氏名	所属	P	①	②	③	④	勝数	負数	順位
①	本保・根本	HB・一	420	X						3
②	神保・佐藤	P・諏	35		X					
③	愛甲・竹内	HB・HB	290			X				
④	宮野・村井	E・E	0				X			

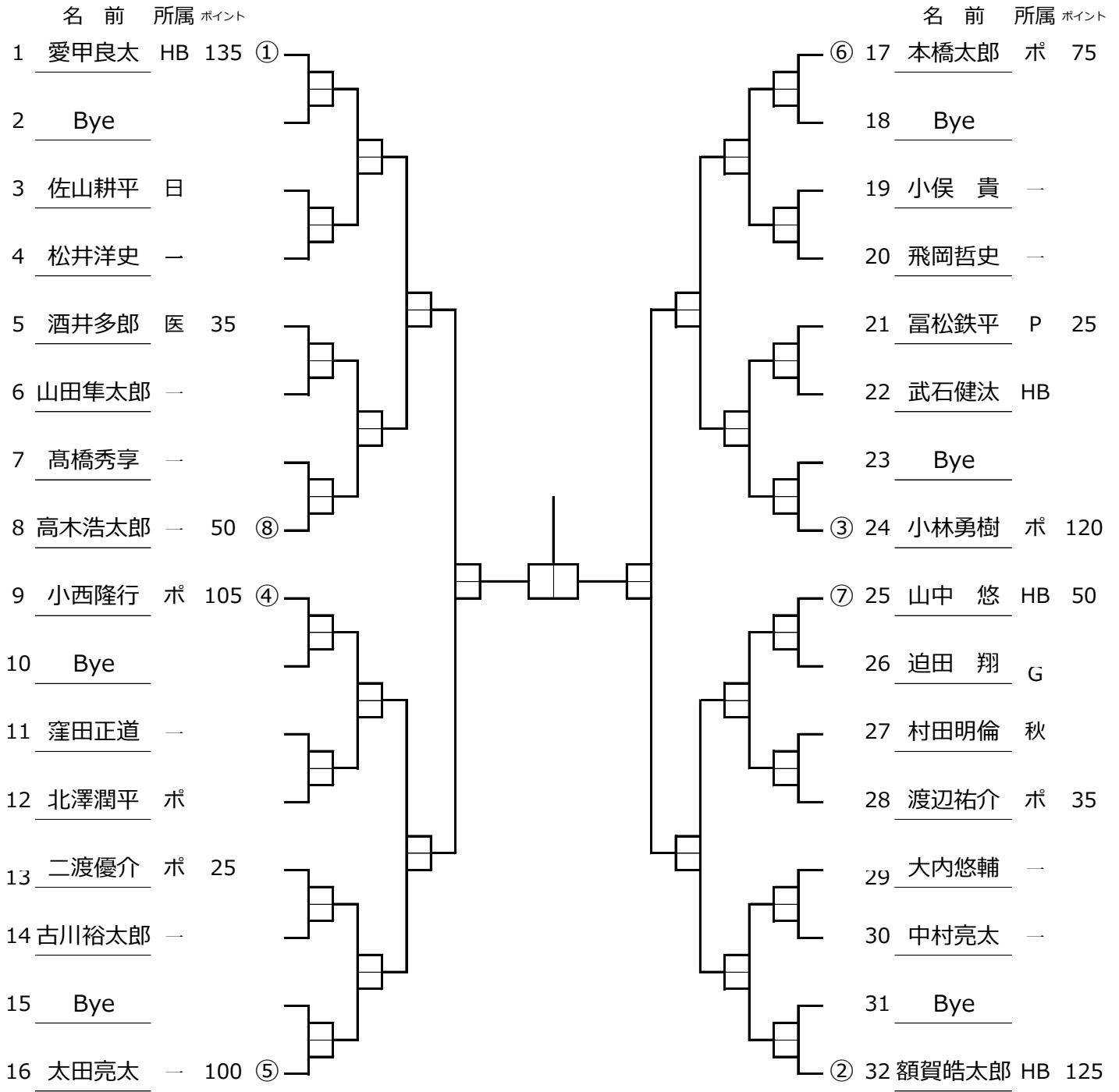
Cブロック

	氏名	所属	P	①	②	③	④	勝数	負数	順位
①	浜・永倉	諏・天	準優	X						2
②	橋口・鳥羽	一・一	35		X					
③	廣川・小泉	一・医	285			X				
④	佐藤・芦刈	秋・天	0				X			

男子シニアダブルス（本戦）

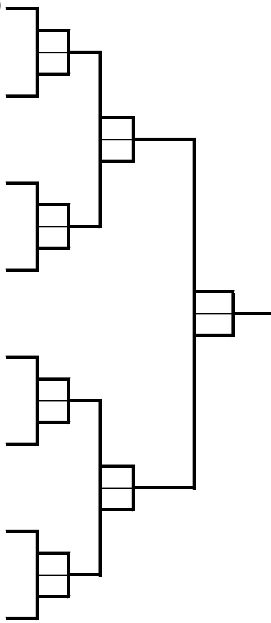


男子シングルスA

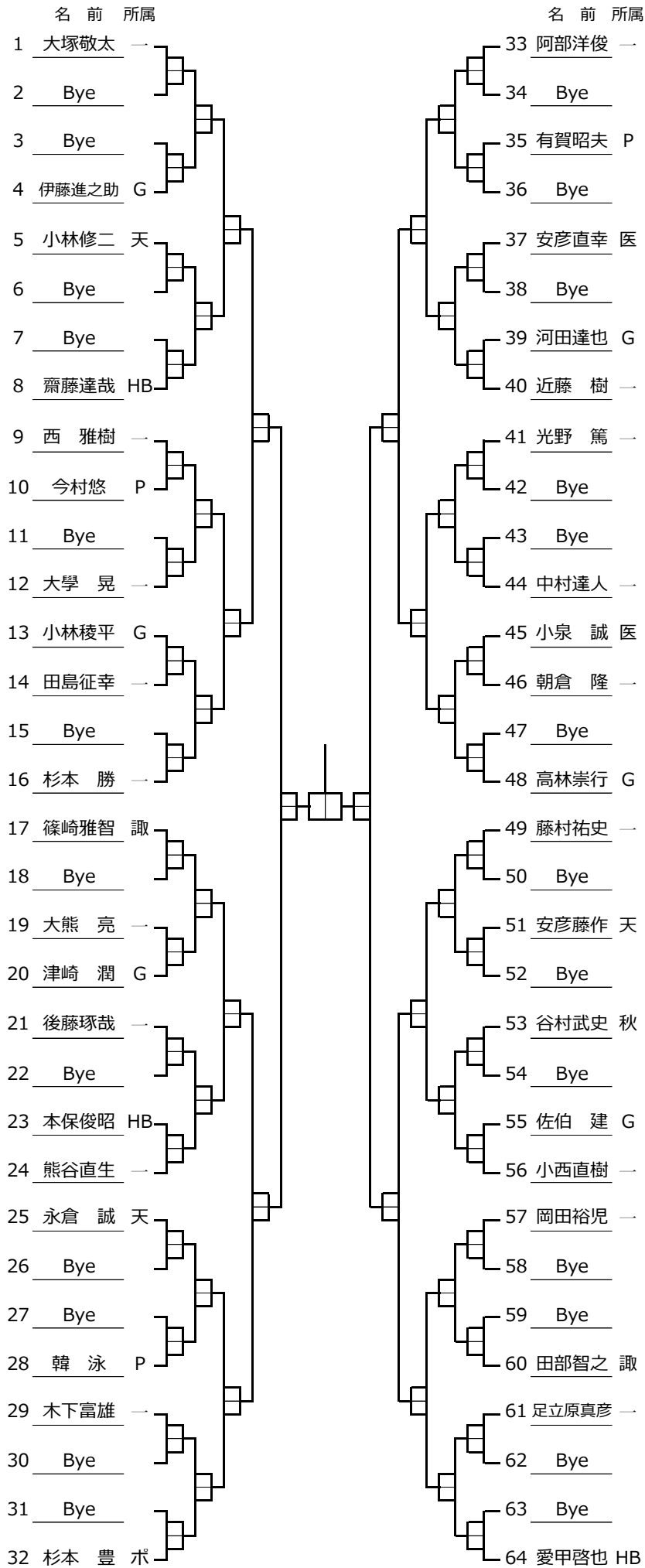


女子シングルス A

	名 前	所属	ポイント
1	<u>道本尚子</u>	ポ	100 ①
2	<u>Bye</u>		
3	<u>境田愛子</u>	天	
4	<u>荒田七海</u>	—	
5	<u>糸永詩都</u>	—	
6	<u>佐々木ゆうか</u>	—	
7	<u>大内葉月</u>	—	
8	<u>丹羽ひとみ</u>	P	



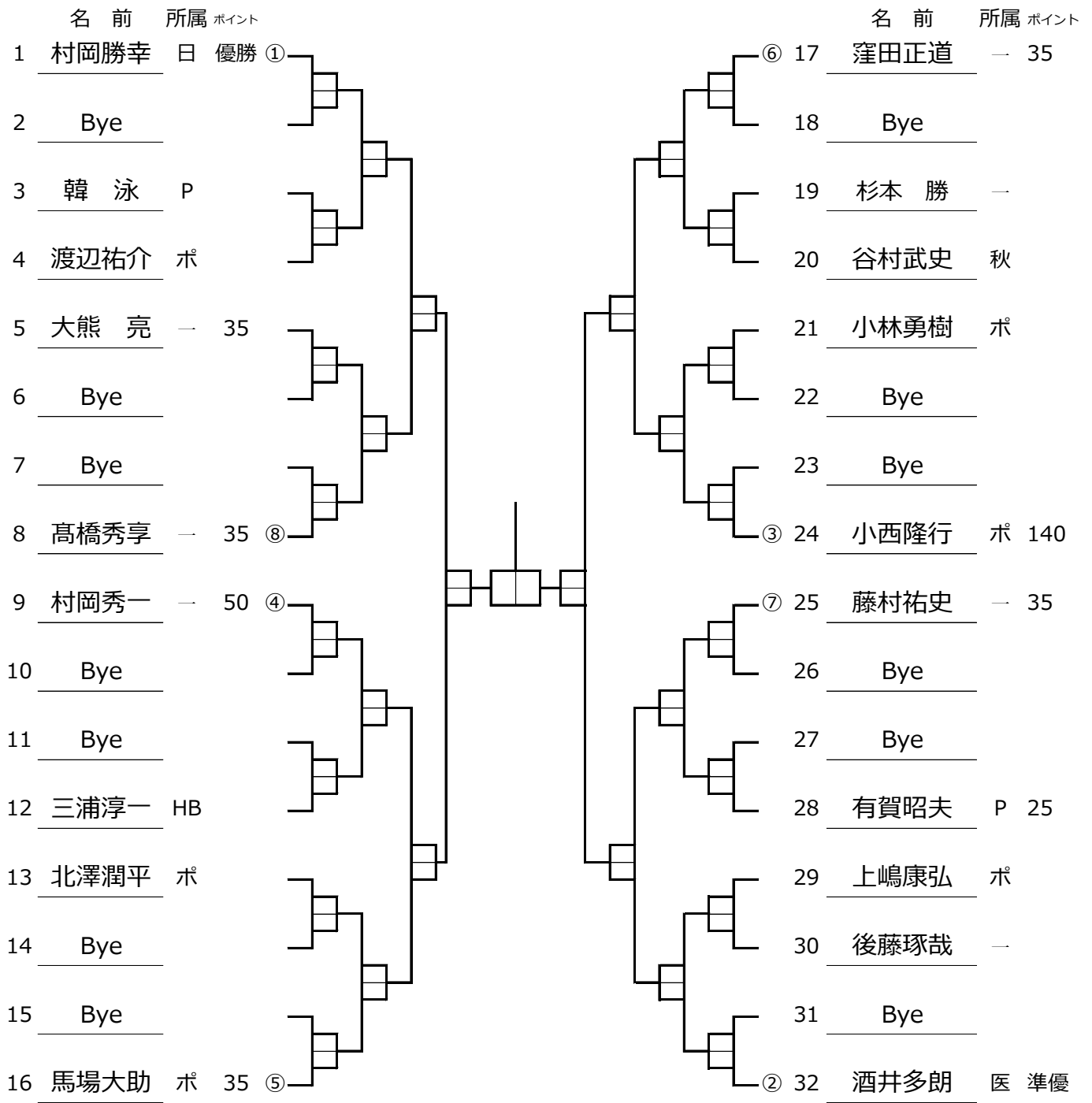
男子シングルスB



女子シングルスB

	名 前	所属	
1	近藤 咲	—	<pre>graph LR; P1[1 近藤 咲] --- R1_1[]; P2[2 Bye] --- R1_1; P3[3 林 知香] --- R1_2[]; P4[4 青木美華] --- R1_2; P5[5 米谷瑠莉] --- R1_3[]; P6[6 Bye] --- R1_3; P7[7 Bye] --- R1_3; P8[8 篠宮和美] --- R1_4[]; R1_1 --- R2_1[]; R1_2 --- R2_1; R1_3 --- R2_2[]; R1_4 --- R2_2; R2_1 --- R3[]; R2_2 --- R3; R3 --- F[]; F --- W[];</pre>
2	Bye		
3	林 知香	G	
4	青木美華	—	
5	米谷瑠莉	—	
6	Bye		
7	Bye		
8	篠宮和美	G	

ベテランシングルス



シニアシングルス

